

主 仕 様 (屋外型)

型 式	NH-400L-M-100V-50Hz
電 圧	100V(50Hz)
定格 電流	7.4A
消費 電力	435W
適合ランプ	メタルハライドランプ100V/400W
定格 光束	40,000(Lm)
安 定 器	H4T1A51
電源コード	VCT 2.0sqx3芯x5m
本体 質量	20.6kg

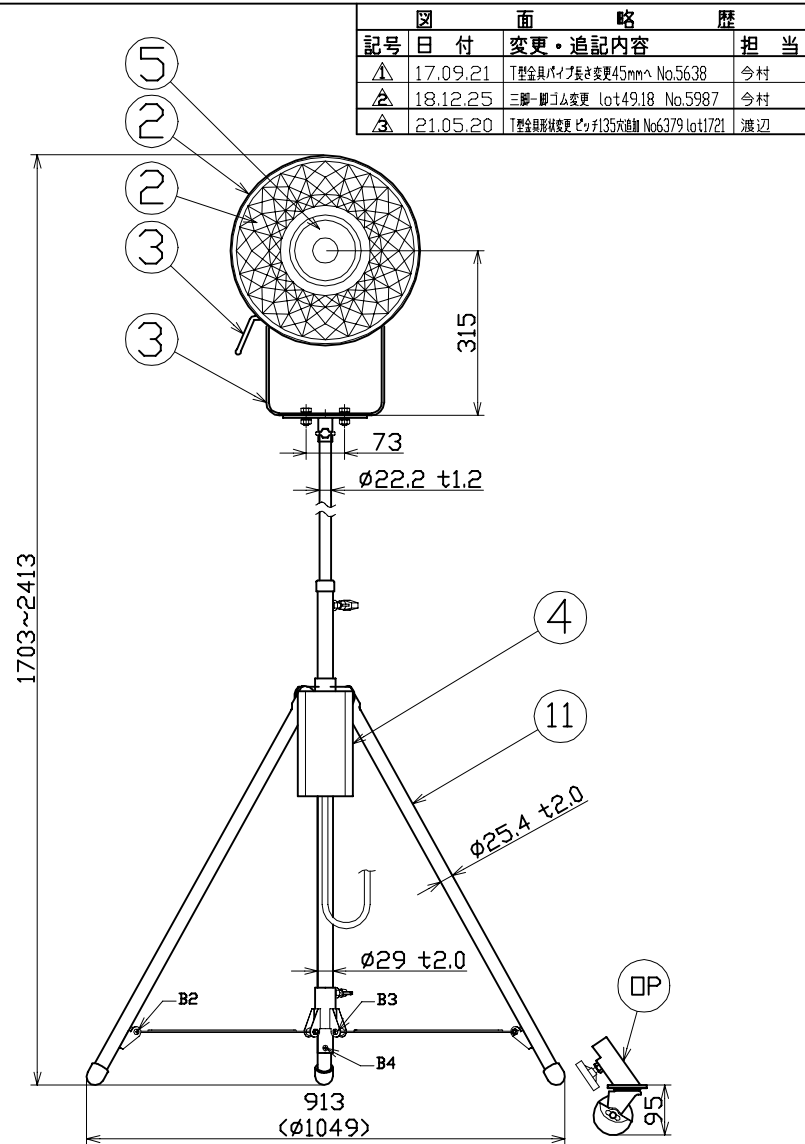
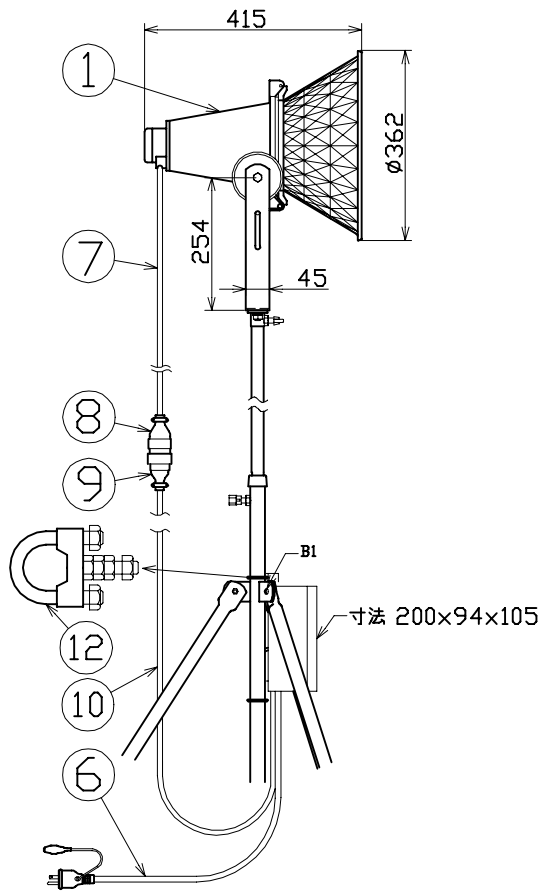


図 面 略 歴			
記号	日 付	変更・追記内容	担 当
△	17.09.21	T型金具パイプ長さ変更45mmへ No.5638	今村
△	18.12.25	三脚一脚変更 lot49.18 No.5987	今村
△	21.05.20	T型金具形状変更 口径35穴追加 No6379 lot1721	渡辺

OP	自在キャスター	CA-75 2個ストッパー付き	1式	8820	CA-75 三脚スタンド用キャスター(3個組)
12	安定器取付金具	M10Uボルト ナット	2	8818	安定器取付用器具2個組(S-01用)
11	三脚	S-01	1	8810●	S-01 小三脚スタンド
10	本体接続コード	VCT 2sqx3芯x1m	1	52451	VCT2x3x1M両端シース100L+30L
9	引掛形ポデー	3P 20A 250V(MH2633)	1	52449	MH2633(3P20A250V引掛ポデー)
8	引掛形プラグ	3P 20A 250V(MH2583)	1	52448	MH2583(3P20A250V引掛プラグ)
7	中継コード	VCT 2sqx3芯x2m	1	52450	VCT2x3x2M両端シース300L+30L
6	電源コード	VCT 2sqx3芯x5m プラグ付	1	52453	VCT2x3x5Mポッキン片側シース(白黒=50L,緑=100L)
5	メタルハライド球	M400L SH/U	1	52917	岩崎 M400L SH/UC(メタハラ400W球)
4	安定器	H4T1A51	1	52432	岩崎H4T1A51(100V/50Hz)安定器
	支持台	SS	1		
3	角度調整レバー	SS	1		
	前面カバー	透明強化ガラス	1		
2	反射鏡	アルミ(アルガラス処理)	1		
1	投光器本体	H373D本体部(光源筒)	1	52430	岩崎 H373D 400W灯具
No	品 名	備 考	数	コード	コード番号名称

		コード		9009	
COMPONENTS	品 名	APPD	CHCK	DESN	DEF
	メタルハライド投光器	承認	検図	設計	製図
MODEL	型 式	NH-400L-M-100V-50Hz			
MATERIAL	材 質	別掲	備考		
3AD ANGLE	SCALE	1/10		作成日 2001.11.13	
NICHIDO IND.CO.LTD		出図コード		NH-400L-M-100V-50Hz	
日動工業株式会社		ZK-A3X			